
ФЕДЕРАЛЬНОЕ АГЕНТСТВО
ПО ТЕХНИЧЕСКОМУ РЕГУЛИРОВАНИЮ И МЕТРОЛОГИИ



НАЦИОНАЛЬНЫЙ
СТАНДАРТ
РОССИЙСКОЙ
ФЕДЕРАЦИИ

ГОСТ Р МЭК
60623—
2008

АККУМУЛЯТОРЫ И АККУМУЛЯТОРНЫЕ БАТАРЕИ, СОДЕРЖАЩИЕ ЩЕЛОЧНОЙ И ДРУГИЕ НЕКИСЛОТНЫЕ ЭЛЕКТРОЛИТЫ

Аккумуляторы никель-кадмиевые открытые призматические

IEC 60623:2001

Secondary cells and batteries containing alkaline or other non-acid
electrolytes — Vented nickel-cadmium prismatic rechargeable single cells
(IDT)

Предисловие

Цели и принципы стандартизации в Российской Федерации установлены Федеральным законом от 27 декабря 2002 г. № 184-ФЗ «О техническом регулировании», а правила применения национальных стандартов Российской Федерации — ГОСТ Р 1.0—2004 «Стандартизация в Российской Федерации. Основные положения»

Сведения о стандарте

1 ПОДГОТОВЛЕН Автономной некоммерческой организацией НТЦСЭ «ИСЭП» на основе собственного аутентичного перевода стандарта, указанного в пункте 4

2 ВНЕСЕН Техническим комитетом по стандартизации ТК 44 «Аккумуляторы и батареи»

3 УТВЕРЖДЕН И ВВЕДЕН В ДЕЙСТВИЕ Приказом Федерального агентства по техническому регулированию и метрологии от 18 декабря 2008 г. № 603-ст

4 Настоящий стандарт идентичен международному стандарту МЭК 60623:2001 «Аккумуляторы и аккумуляторные батареи, содержащие щелочной и другие неокислотные электролиты. Открытые никель-кадмиевые призматические аккумуляторы» (IEC 60623:2001 «Secondary cells and batteries containing alkaline or other non-acid electrolytes — Vented nickel-cadmium prismatic rechargeable single cells»).

При применении настоящего стандарта рекомендуется использовать вместо ссылочных международных стандартов соответствующие им национальные стандарты Российской Федерации, сведения о которых приведены в дополнительном приложении А

5 ВЗАМЕН ГОСТ Р МЭК 60623—2002

Информация об изменениях к настоящему стандарту публикуется в ежегодно издаваемом информационном указателе «Национальные стандарты», а текст изменений и поправок — в ежемесячно издаваемых информационных указателях «Национальные стандарты». В случае пересмотра (замены) или отмены настоящего стандарта соответствующее уведомление будет опубликовано в ежемесячно издаваемом информационном указателе «Национальные стандарты».

Соответствующая информация, уведомление и тексты размещаются также в информационной системе общего пользования — на официальном сайте Федерального агентства по техническому регулированию и метрологии в сети Интернет

Содержание

1	Общие положения	1
1.1	Область применения	1
1.2	Нормативные ссылки	1
1.3	Термины и определения	1
1.4	Допустимые погрешности измерений параметров.	2
2	Обозначение и маркировка	2
2.1	Обозначение аккумулятора	2
2.2	Выводы аккумуляторов	2
2.3	Маркировка	2
2.4	Рекомендации по безопасности	2
3	Размеры	3
4	Электрические испытания	4
4.1	Метод заряда при испытаниях	4
4.2	Разрядные характеристики	4
4.2.1	Разрядная характеристика при температуре плюс 20 °С	5
4.2.2	Разрядная характеристика при температуре плюс 5 °С	5
4.2.3	Разрядная характеристика при температуре минус 18 °С	5
4.2.4	Испытание на максимально допустимый ток	6
4.3	Сохранность заряда	6
4.4	Устойчивость (наработка)	6
4.4.1	Устойчивость при циклировании (наработка в циклах)	6
4.4.2	Устойчивость при длительном заряде (наработка длительным зарядом)	7
4.5	Заряд при постоянном напряжении	7
4.6	Перезаряд.	7
4.7	Работа вентиляционного устройства	7
4.8	Испытания на потерю электролита	7
4.8.1	Порядок испытания	8
4.8.2	Критерии оценки	8
4.9	Хранение	8
5	Механические испытания	8
6	Физические характеристики	8
7	Условия одобрения (оценки) и приемки	8
7.1	Одобрение типа	8
7.2	Приемка партии	9
	Приложение А (справочное) Сведения о соответствии ссылочных международных стандартов на- циональным стандартам Российской Федерации, использованным в настоящем стан- дарте в качестве нормативных ссылок	10
	Библиография.	11

Введение

Изготовители и потребители щелочных аккумуляторов и батарей традиционно выражают токи заряда и разряда, используемые для этих аккумуляторов и батарей, как величины, кратные их емкости. Например, ток 20 А, используемый для заряда аккумулятора с гарантированной емкостью $C = 100 \text{ А} \cdot \text{ч}$, может быть выражен как $C/5 \text{ А}$ или $0,2C \text{ А}$. Этот метод обозначения токов применяется во всех стандартах на щелочные аккумуляторы и батареи.

Такой метод обозначения тока является некорректным с точки зрения размерности, так как кратность емкости $\text{А} \cdot \text{ч}$ выражается в $\text{А} \cdot \text{ч}$, а не в А, как это требуется для единиц измерения тока.

Для исключения некорректности в размерностях, в настоящем стандарте используется метод обозначения токов по МЭК 61434 [1]. Данный метод устанавливает, что ток, рекомендованный для испытаний, $I_t \text{ А}$, выражают в соответствии с формулой

$$I_t \text{ А} = C_n \text{ А} \cdot \text{ч} / 1 \text{ ч},$$

где C_n — номинальная емкость, $\text{А} \cdot \text{ч}$, установленная изготовителем;

n — основное (базовое) время, ч, для которого установлена номинальная емкость.

АККУМУЛЯТОРЫ И АККУМУЛЯТОРНЫЕ БАТАРЕИ, СОДЕРЖАЩИЕ ЩЕЛОЧНОЙ И ДРУГИЕ НЕКИСЛОТНЫЕ ЭЛЕКТРОЛИТЫ

Аккумуляторы никель-кадмиевые открытые призматические

Secondary cells and batteries containing alkaline or other non-acid electrolytes.
Vented nickel-cadmium prismatic rechargeable single cells

Дата введения — 2009—07—01

1 Общие положения

1.1 Область применения

Настоящий стандарт устанавливает технические требования и методы испытаний, а также требования к маркировке, обозначению, размерам для открытых никель-кадмиевых призматических аккумуляторов.

П р и м е ч а н и е — Термин «призматический» относится к аккумуляторам, имеющим прямоугольные стороны и основание.

В случае, если установленные в настоящем стандарте методы испытаний и требования противостоят требованиям, предъявляемым к аккумуляторам, используемым в специальных областях применения, — приоритетными являются требования настоящего стандарта.

1.2 Нормативные ссылки

В настоящем стандарте использованы ссылки на следующие международные стандарты:

МЭК 60050-486—1991 Международный электротехнический словарь — Глава 486: Аккумуляторы и аккумуляторные батареи

МЭК 60051 (все части) Приборы аналоговые показывающие электроизмерительные прямого действия и вспомогательные части к ним

МЭК 60410—1973 Правила и планы выборочного контроля по качественным признакам

МЭК 60417—2002 Графические символы для использования на оборудовании

МЭК 60485—1974 Вольтметры цифровые электронные постоянного тока и электронные аналого-цифровые преобразователи постоянного тока

МЭК 61438—1996 Возможная опасность и наносимый вред здоровью при использовании щелочных аккумуляторов и батарей. Рекомендации для изготовителей оборудования и пользователей

1.3 Термины и определения

В настоящем стандарте применяют следующие термины по МЭК 60050—486:

1.3.1 **открытый аккумулятор** (vented cell): Аккумулятор, имеющий крышку с отверстием, через которое могут удаляться газообразные продукты.

П р и м е ч а н и е — Отверстие может быть снабжено системой вентиляции.

1.3.2 **номинальное напряжение** (nominal voltage): Номинальное напряжение открытого никель-кадмиевого аккумулятора с газовой рекомбинацией, равное 1,2 В.

1.3.3 **номинальная емкость** (rated capacity): Количество электричества C_5 , А · ч, указанное изготовителем, которое может отдать аккумулятор при разряде испытательным током $0,2 I_t$ А до конечного напряжения 1,0 В при температуре 20 °С после заряда, хранения и разряда в условиях, установленных в разделе 4.

1.4 Допустимые погрешности измерений параметров

Общая погрешность контролируемых или измеряемых значений относительно заданных или фактических значений должна находиться в следующих пределах:

- a) $\pm 1\%$ — для напряжения;
- b) $\pm 1\%$ — для тока;
- c) $\pm 2\text{ }^\circ\text{C}$ — для температуры;
- d) $\pm 0,1\%$ — для времени;
- e) $\pm 1\%$ — для емкости.

Эти пределы отклонений включают в себя комбинированную погрешность измерительных приборов, погрешность используемых технологий измерения и все другие источники погрешностей, возникающие в процессе испытаний.

Выбор измерительных приборов — в соответствии со стандартами серии МЭК 60051 для аналоговых приборов и МЭК 60485 — для цифровых приборов. Сведения об использованных приборах следует указывать в каждом отчете с результатами испытаний.

2 Обозначение и маркировка

2.1 Обозначение аккумулятора

Открытые никель-кадмиевые призматические аккумуляторы должны обозначаться буквой К, обозначающей кадмий, а также следующими за ней буквами L, M, H или X, обозначающими тип аккумуляторов в зависимости от их основного режима разряда постоянным током:

- длительный режим разряда (L);
- средний режим разряда (M);
- короткий режим разряда (H);
- сверхкороткий режим разряда (X).

П р и м е ч а н и е — Для указанных выше типов аккумуляторов рекомендованы следующие режимы разряда:

- L — ток разряда не более $0,5 I_t$ А;
- M — ток разряда не более $3,5 I_t$ А;
- H — ток разряда не более $7,0 I_t$ А;
- X — ток разряда $7 I_t$ А и более.

За группой из двух букв следует группа цифр, обозначающих номинальную емкость аккумулятора в ампер-часах, например:

КН 185

Для обозначения аккумуляторов в корпусе из полимерного материала после группы цифр, обозначающих номинальную емкость, следует буква Р, например:

КН 185 Р

2.2 Выводы аккумуляторов

Настоящий стандарт не устанавливает требований к выводам аккумуляторов.

2.3 Маркировка

Каждый аккумулятор или моноблок должен иметь прочную маркировку, содержащую следующую минимальную информацию:

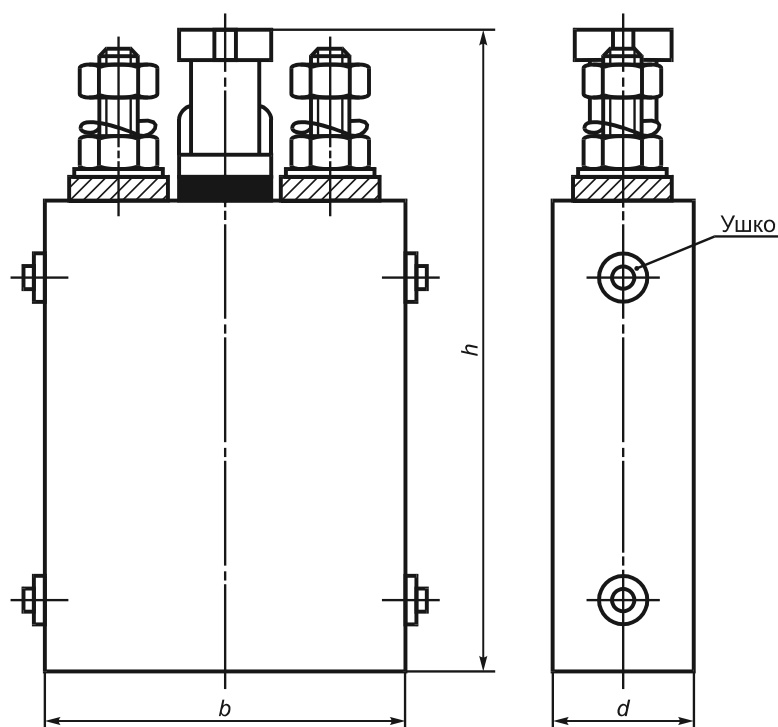
- обозначение аккумулятора согласно 2.1 (допускается использовать иное обозначение типа, установленное изготовителем);
- наименование или обозначение изготовителя или поставщика;
- обозначение положительного вывода в виде шайбы красного цвета или вдавленное, или рельефное (см. МЭК 60417, символ 5005).

2.4 Рекомендации по безопасности

Производитель должен обеспечить рекомендации для безопасного обслуживания аккумулятора. Рекомендации по безопасности — в соответствии с МЭК 61438.

3 Размеры

Размеры аккумуляторов должны соответствовать указанным на рисунке 1 и в таблицах 1а, 1б и 2.



П р и м е ч а н и я

- 1 Аккумуляторы в стальном корпусе могут иметь два или более выводов и четыре и более ушек (цапф).
- 2 Аккумуляторы в полимерном корпусе могут иметь два или более выводов и не имеют ушек (цапф).

Рисунок 1 — Пример призматического никель-кадмиевого аккумулятора в стальном корпусе с двумя выводами и четырьмя ушками (цапфами)

Т а б л и ц а 1а — Размеры открытых никель-кадмиевых призматических аккумуляторов в стальных корпусах

В миллиметрах

Ширина b	Максимальная высота h	Длина d
81	291	83
105	350	91, 130
131	409	36, 50, 56, 66, 78, 94
148	409	52, 76, 100
157	409	66, 84, 95, 116, 134, 143, 147, 166, 200, 225, 242, 410
188	409	128

Т а б л и ц а 1b — Размеры закрытых никель-кадмиевых призматических аккумуляторов в полимерных корпусах

В миллиметрах

Ширина <i>b</i>	Максимальная высота <i>h</i>	Длина <i>d</i>
62	178	28
78	285	50
81	241	28, 36, 43, 48
87	273	47, 86
123	273	28, 40, 50, 61
138	406	48, 55, 61, 70, 77, 85, 105, 115, 265
147	285	53, 78, 102
165	406	42, 66, 75, 105, 110, 130, 160
173	375	122, 197, 287, 392, 517
195	406	29, 34, 40, 50, 64, 80, 94, 115

П р и м е ч а н и я

1 Размеры, приведенные в таблицах 1a и 1b, рекомендуемые.

2 Установленная ширина является предельной и не включает в себя высоту выступа цапф.

Ширина и длина, приведенные в таблицах 1a и 1b, являются максимальными, их отрицательные допуски приведены в таблице 2.

3 Максимальная высота является общей высотой вместе с выводами или закрытыми клапанами аккумулятора.

Значения высоты, приведенные в таблицах 1a и 1b, являются максимальными, нижние пределы не устанавливаются.

4 Размеры в таблицах 1a и 1b не связаны с определенными значениями емкости аккумуляторов. Они применимы к открытым никель-кадмиевым призматическим аккумуляторам всех типов, т. е. L, M, H или X.

Т а б л и ц а 2 — Допускаемые отклонения размеров (для ширины и длины)

В миллиметрах

Размер	Допускаемое отклонение
До 60 включ.	0 –2
От 60 до 120 включ.	0 –3
Св. 120	0 –4

4 Электрические испытания

Токи заряда и разряда при испытаниях согласно 4.1—4.9 должны быть установлены на основе номинальной емкости аккумулятора.

4.1 Метод заряда при испытаниях

Перед зарядом аккумулятор должен быть разряжен при температуре окружающей среды $(20 \pm 5)^\circ\text{C}$ постоянным током $0,2 I_t$ А до конечного напряжения 1,0 В.

Заряд, предшествующий различным режимам разряда, если иное не определено в настоящем стандарте, проводят при температуре окружающей среды $(20 \pm 5)^\circ\text{C}$ постоянным током $0,2 I_t$ А. Продолжительность заряда должна быть 7—8 ч.

4.2 Разрядные характеристики

Разрядные характеристики должны проверяться в следующей последовательности.

Все аккумуляторы должны быть испытаны при температуре плюс 20°C , затем при температуре плюс 5°C и затем при температуре минус 18°C .

4.2.1 Разрядная характеристика при температуре плюс 20 °С

Аккумулятор должен быть заряжен согласно 4.1. После заряда аккумулятор должен быть выдержан не менее 1 ч, но не более 4 ч при температуре окружающей среды плюс (20 ± 5) °С. Затем аккумулятор должен быть разряжен постоянным током согласно таблице 3 при той же температуре. Продолжительность разряда должна быть не менее указанной в таблице 3.

Т а б л и ц а 3 — Разрядная характеристика при температуре плюс 20 °С

Режим разряда		Минимальная продолжительность разряда для аккумуляторов типа			
Ток, А	Конечное напряжение, В	L	M	H	X
0,2 I_t ^{a)}	1,0	5 ч	5 ч	5 ч	5 ч
1,0 I_t					
5,0 I_t ^{b)}	0,8	—	—	4 мин	7 мин
10,0 I_t ^{b)}				—	2 мин

^{a)} Если продолжительность разряда будет достигнута ранее пятого цикла, то последующие циклы можно не проводить.

^{b)} Перед испытанием на разряд токами 5,0 I_t и 10,0 I_t в случае необходимости может быть проведен тренировочный цикл. Этот цикл должен состоять из заряда и разряда постоянным током 0,2 I_t А согласно 4.1 и 4.2.1.

4.2.2 Разрядная характеристика при температуре плюс 5 °С

Аккумулятор должен быть заряжен согласно 4.1. После заряда он должен быть выдержан при температуре окружающей среды (5 ± 2) °С в течение 24 ч. При этом должны быть использованы технические средства для того, чтобы температура электролита достигла значения (5 ± 2) °С в пределах, установленных для выдержки 24 ч. Затем аккумулятор должен быть разряжен при той же температуре окружающей среды постоянным током согласно таблице 4.

Продолжительность разряда должна быть не менее указанной в таблице 4.

Т а б л и ц а 4 — Разрядная характеристика при температуре плюс 5 °С

Режим разряда		Минимальная продолжительность разряда для аккумуляторов типов			
Ток, А	Конечное напряжение, В	L	M	H	X
0,2 I_t	1,0	4 ч 15 мин	4 ч 25 мин	4 ч 35 мин	4 ч 45 мин
1,0 I_t					
2,0 I_t ^{a)}	0,8	—	—	12 мин	22 мин
5,0 I_t ^{a)}				—	5 мин 30 с

^{a)} Перед испытанием на разряд токами 2,0 I_t и 5,0 I_t в случае необходимости может быть проведен тренировочный цикл. Этот цикл должен состоять из заряда и разряда постоянным током 0,2 I_t А при температуре окружающей среды (20 ± 5) °С согласно 4.1 и 4.2.1.

4.2.3 Разрядная характеристика при температуре минус 18 °С

Аккумулятор должен быть заряжен согласно 4.1. После заряда он должен быть выдержан при температуре окружающей среды минус (18 ± 2) °С. При этом должны быть использованы технические средства для того, чтобы температура электролита достигла значения минус (18 ± 2) °С. Затем аккумулятор должен быть разряжен постоянным током согласно таблице 5 при температуре окружающей среды минус (18 ± 2) °С.

Продолжительность разряда должна быть не менее указанной в таблице 5.

Т а б л и ц а 5 — Разрядная характеристика при температуре минус 18 °С

Режим разряда		Минимальная продолжительность разряда для аккумуляторов типов			
Ток, А	Конечное напряжение, В	L	M	N	X
0,2 I_t	1,0	2 ч 30 мин	3 ч	3 ч 30 мин	4 ч
1,0 I_t	0,9	—	15 мин	25 мин	35 мин
2,0 $I_t^{a)}$			—	7 мин 30 с	12 мин
5,0 $I_t^{a)}$	0,8	—	—	—	3 мин 30 с

^{a)} Перед испытанием на разряд токами 2,0 I_t А и 5,0 I_t А в случае необходимости может быть проведен тренировочный цикл. Этот цикл должен состоять из заряда и разряда постоянным током 0,2 I_t А согласно 4.1 и 4.2.1.

4.2.4 Испытание на максимально допустимый ток

Это испытание служит для оценки способности аккумулятора выдерживать большие токи.

4.2.4.1 Метод испытаний

Аккумулятор должен быть заряжен согласно 4.1. После заряда он должен быть выдержан не менее 1 ч, но не более 4 ч при температуре окружающей среды (20 ± 5) °С. Затем аккумулятор должен быть разряжен в течение 5 с при той же температуре окружающей среды и значении тока согласно таблице 6. Во время разряда напряжение на выводах аккумулятора должно регистрироваться.

Т а б л и ц а 6 — Значения максимальных токов

Тип аккумулятора	Режим разряда постоянным током, А
L	6 I_t
M	10 I_t
N	15 I_t
X	20 I_t

4.2.4.2 Критерии приемки

Критерием приемки является отсутствие оплавлений, деформации корпуса аккумулятора, повреждения внутренних компонентов аккумулятора. Не должно быть прерывания регистрируемого напряжения в процессе разряда.

4.3 Сохранность заряда

Сохранность заряда аккумулятора должна быть проверена следующим испытанием.

После заряда согласно 4.1 аккумулятор должен храниться при разомкнутой цепи в течение 28 сут. Среднее значение температуры окружающей среды должно быть (20 ± 2) °С, однако во время хранения допускается кратковременное отклонение температуры ± 5 °С.

Затем аккумулятор должен быть разряжен в условиях, указанных в 4.2.1, разрядным током 0,2 I_t А.

Продолжительность разряда должна быть не менее 4 ч.

4.4 Устойчивость (наработка)

4.4.1 Устойчивость при циклировании (наработка в циклах)

4.4.1.1 Условия испытаний

Испытание аккумулятора наработку проводят при температуре окружающей среды (20 ± 5) °С. При необходимости, во время проведения испытания должно применяться принудительное воздушное охлаждение аккумулятора для предотвращения повышения температуры электролита свыше 40 °С.

Во время испытания, если необходимо, в электролит может быть добавлена деионизированная или дистиллированная вода до уровня, рекомендуемого изготовителем. В процессе проведения испытаний электролит в любое время может быть заменен при несоответствии его характеристик рекомендациям изготовителя.

Перед первым циклом испытания аккумулятор должен быть разряжен постоянным током 0,2 I_t А до конечного напряжения 1,0 В.

Аккумулятор должен быть заряжен в соответствии с 4.1.

4.4.1.2 Циклы с 1 по 50

Испытания аккумуляторов проводят циклами в условиях, указанных в таблице 7. Заряд и разряд должны проводиться постоянным током. Циклы должны продолжаться непрерывно, за исключением коротких перерывов в конце каждого 49-го и 50-го цикла разряда для того, чтобы начать следующую серию из 50 циклов в удобное время.

Т а б л и ц а 7 — Нарботка в циклах

Номер цикла	Режим заряда		Режим разряда	
	Ток, А	Продолжительность, ч	Ток, А	Продолжительность
1	0,25 I_t	6	0,25 I_t	2 ч 30 мин
2—48		3 ч 30 мин		
49		3 ч 30 мин		
50	0,2 I_t	7—8	0,2 I_t	До конечного напряжения 1,0 В

4.4.1.3 Критерии приемки

Циклы 1—50 следует продолжать до тех пор, пока продолжительность разряда на любом цикле, кратном 50-му, будет менее 3 ч 30 мин. Последующее испытание должно быть проведено в соответствии с 4.2.1 в режиме разряда постоянным током 0,2 I_t А.

Испытание на наработку считают законченным, если на двух последовательных циклах продолжительность разряда будет менее 3 ч 30 мин.

Число циклов по окончании испытаний должно быть не менее 500.

4.4.2 Устойчивость при длительном заряде (наработка длительным зарядом)

Настоящий стандарт не устанавливает требований к испытанию на наработку длительным зарядом.

4.5 Заряд при постоянном напряжении

Аккумулятор должен быть разряжен в соответствии с 4.1. Аккумулятор должен быть заряжен при постоянном напряжении согласно таблице 8.

Т а б л и ц а 8 — Условия заряда при постоянном напряжении

Тип аккумулятора	Напряжение заряда, В, $\pm 0,005$
КХ	1,425
КМ и КН	1,455
КЛ	1,495

Ток заряда должен быть ограничен значением 0,2 I_t А и температура окружающей среды должна быть (20 ± 5) °С. Продолжительность заряда должна быть 24 ч. После заряда аккумулятор должен быть выдержан не менее 1 ч и не более 4 ч при температуре окружающей среды (20 ± 5) °С. Затем аккумулятор должен быть разряжен постоянным током 0,2 I_t А в соответствии с 4.2.1.

Продолжительность разряда должна быть не менее 4 ч.

4.6 Перезаряд

Настоящий стандарт не устанавливает требований к испытанию на перезаряд аккумуляторов.

4.7 Работа вентиляционного устройства

Настоящий стандарт не устанавливает требований к испытанию на проверку работы вентиляционного устройства.

4.8 Испытания на потерю электролита

В процессе заряда в аккумуляторе выделяются газы и электролит переносится в виде аэрозолей с этим выделяющимся газовым потоком, что приводит к потере электролита в атмосферу. Для предотвращения этих потерь может быть установлена съемная отражательная перегородка, встроенная в аккумулятор или в систему вентиляции, которая закрывает аккумулятор.

При помощи этого испытания оценивают способность аккумулятора предотвращать потери электролита.

4.8.1 Порядок испытания

Перед началом испытаний должен быть установлен максимальный уровень электролита в соответствии с инструкциями изготовителя.

Аккумулятор перед испытанием должен быть заряжен согласно 7.1.

Заряд должен быть продолжен постоянным током $0,05 I_t$ А в течение 2 ч.

Газ, выделяющийся через клапан аккумулятора в течение 2 ч перезаряда, должен быть пропущен через три последовательно соединенные емкости с серной кислотой с концентрацией раствора 1/200 моль/л.

По окончании перезаряда должно быть пересчитано количество гидроксида калия, абсорбировавшееся в сернокислом растворе.

4.8.2 Критерии оценки

Общее количество вынесенного гидроксида калия должно быть менее $0,05 \text{ мг/А} \cdot \text{ч}$ перезаряда.

4.9 Хранение

Для испытания на хранение должны быть использованы только новые аккумуляторы, соответствующие требованиям группы А по таблице 9.

Аккумуляторы должны быть подготовлены для хранения в соответствии с инструкциями изготовителя. Аккумуляторы должны храниться в течение 12 мес при средней температуре окружающей среды $(20 \pm 5)^\circ\text{C}$ и относительной влажности $(65 \pm 20)\%$. В течение хранения температура окружающей среды некоторое время может находиться в пределах $(20 \pm 10)^\circ\text{C}$.

После окончания хранения аккумуляторы должны быть подготовлены для использования в соответствии с инструкцией изготовителя. Аккумуляторы, подвергнутые испытаниям по 4.2.1, должны соответствовать всем требованиям, установленным в 4.2.1.

5 Механические испытания

Механические испытания аккумуляторов проводят в зависимости от функционального назначения и области применения. Настоящий стандарт не устанавливает требований к механическим испытаниям. Эти требования должны быть установлены в нормативных документах на аккумуляторы конкретного вида по согласованию между изготовителем и потребителем.

6 Физические характеристики

Физические характеристики аккумуляторы проверяют визуально. Должно быть установлено отсутствие трещин, повреждений, износа и коррозии. Любые деформации не должны превышать отклонений, установленных в нормативных документах изготовителя.

7 Условия одобрения (оценки) и приемки

7.1 Одобрение типа

Для одобрения типа проводят испытания аккумуляторов в последовательности и с использованием числа образцов в соответствии с таблицей 9.

Общее число образцов, требующихся для одобрения типа, равно 21.

Все аккумуляторы, используемые для испытаний, должны быть свежееизготовленными (новыми).

Все аккумуляторы подвергают испытаниям, установленным для группы А, после чего их произвольно делят на четыре группы (В, С, D и E), по пять аккумуляторов в каждой. Один оставшийся дополнительный аккумулятор используют для повторного испытания в случае, если отказ произошел не по вине поставщика.

Испытания должны быть проведены в последовательности, установленной для аккумуляторов каждой группы.

Число дефектных аккумуляторов, допускаемых в группах и в целом, приведено в таблице 9. Аккумулятор считают дефектным, если он не соответствует всем или части требований, установленных для конкретной группы.

Т а б л и ц а 9 — Последовательность испытаний для одобрения типа

Группа	Число образцов аккумуляторов	Раздел, пункт	Испытание	Допускаемое число дефектных аккумуляторов	
				в группе	в целом
А	21	2.3	Маркировка	0	2
		3	Размеры		
		4.2.1	Разряд при + 20 °С		
В	5	4.2.2 и/или 4.2.3	Разряд при + 5 °С и/или –18 °С	1	
С		4.2.4	Разряд большими токами		
D		4.4.1	Наработка в циклах		
		4.5	Заряд при постоянном напряжении		
		4.3	Сохранность заряда		
		4.8	Сохранность электролита		
Е	4.9	Хранение			

7.2 Приемка партии

Эти испытания проводят для единичных поставок аккумуляторов.

Если иное не установлено соглашением между изготовителем и потребителем, проверки и испытания проводят с учетом уровня контроля и приемочного уровня дефектности AQL в соответствии с таблицей 9. Процедура отбора образцов должна соответствовать МЭК 60410.

Т а б л и ц а 10 — Рекомендуемая последовательность испытаний для приемки партии аккумуляторов

Группа	Номер раздела, подраздела, пункта	Испытание	Рекомендации	
			Уровень контроля	AQL, %
А		Внешний осмотр	II	4
В	3	Проверка физических параметров:		
		- размеры	S3	1
	- масса	S3	1	
	2.3	- маркировка	S3	1
С	4.2.1	Проверка электрических характеристик:		
		- напряжение разомкнутой цепи и полярность	II	0,65
		- разряд при + 20 °С	S3	1

П р и м е ч а н и е — Два или более отказов одного и того же аккумулятора не суммируют. Принимается во внимание только отказ, соответствующий наименьшему приемочному уровню дефектности AQL.

Приложение А
(справочное)

**Сведения о соответствии ссылочных международных стандартов
национальным стандартам Российской Федерации,
использованным в настоящем стандарте в качестве нормативных ссылок**

Т а б л и ц а А.1

Обозначение ссылочного международного стандарта	Обозначение и наименование соответствующего национального стандарта и межгосударственного стандарта
МЭК 60051-1:1997	ГОСТ 30012.1—2002 (МЭК 60051-1—97) Приборы аналоговые показывающие электроизмерительные прямого действия и вспомогательные части к ним. Часть 1. Определения и основные требования, общие для всех частей
МЭК 60051-2:1984	ГОСТ 8711—93 Приборы аналоговые показывающие электроизмерительные прямого действия и вспомогательные части к ним. Часть 2. Особые требования к амперметрам и вольтметрам
МЭК 60051-3:1984	ГОСТ 8476—93 Приборы аналоговые показывающие и электроизмерительные прямого действия и вспомогательные части к ним. Часть 3. Особые требования к ваттметрам и варметрам
МЭК 60051-4:1984	ГОСТ 7590—93 Приборы аналоговые показывающие электроизмерительные прямого действия и вспомогательные части к ним. Часть 4. Особые требования к частотомерам
МЭК 60051-5:1985	ГОСТ 8039—93 Приборы аналоговые показывающие электроизмерительные прямого действия и вспомогательные части к ним. Часть 5. Особые требования к фазометрам, измерителям коэффициента мощности и синхроноскопам
МЭК 60051-6:1984	ГОСТ 23706—93 Приборы аналоговые показывающие электроизмерительные прямого действия и вспомогательные части к ним. Часть 6. Особые требования к омметрам (приборам для измерения полного сопротивления) и приборам для измерения активной проводимости
МЭК 60051-7:1984	ГОСТ 10374—93 Приборы аналоговые показывающие электроизмерительные прямого действия и вспомогательные части к ним. Часть 7. Особые требования к многофункциональным приборам
МЭК 60051-8:1984	ГОСТ 8042—93 Приборы аналоговые показывающие электроизмерительные прямого действия и вспомогательные части к ним. Часть 8. Особые требования к вспомогательным частям
МЭК 60410:1973	ГОСТ Р 50779.71—99 (ИСО 2859-1—89) Статистические методы. Процедура выборочного контроля по альтернативному признаку. Часть 1. Планы выборочного контроля последовательных партий на основе приемлемого уровня качества AQL
МЭК 60417:2002	ГОСТ 28312—89 (МЭК 417—73) Аппаратура радиоэлектронная профессиональная. Условные графические обозначения
МЭК 61438:1996	*
МЭК 60050-486:1991	*
МЭК 60485:1974	*
* Соответствующий национальный стандарт отсутствует. До его утверждения рекомендуется использовать перевод на русский язык данного международного стандарта. Перевод данного международного стандарта находится в Федеральном информационном фонде технических регламентов и стандартов.	

Библиография

- [1] МЭК 61434:1996 Аккумуляторы и батареи, содержащие щелочной и другие некислотные электролиты. Требования по обозначению токов в стандартах для щелочных аккумуляторов и батарей

ГОСТ Р МЭК 60623—2008

УДК 621.355—777.2:006.354

ОКС 29.220.20

Е51

ОКП 34 8230

Ключевые слова: призматические никель-кадмиевые аккумуляторы, электрические испытания, приемка
